

TCH系列 温度控制单元 使用说明

感谢您购买TCH系列产品。请检查所交付的产品与您订购的是否一致。在使用该产品之前，请仔细阅读产品的使用说明。

“注意”

请确保该说明书送达最终用户使用。

“序”

本说明书提供给TCH系列产品的配线、接线、安装、操作及日常维护人员。它描述了TCH系列产品如何接线和使用。

目 录

警告	2
注意	2
1、使用场所（环境）	3
2、各部分名称	3
3、外形尺寸及安装	4
4、接线	4
4.1 配线	4
4.2 内部结构图	4
4.3 接线图	5
5、操作使用	5
1. 系统供电	5
2. 温度设置	5
6、技术指标	5
7、故障排除	6
8、选型单	7

警告

- ◆ 在使用本产品时，必须采取充分有效的安全措施。否则，可能会导致意外产生。
- ◆ 使用本产品时，不要让手和身体接触带电部分。它可能会导致因触电而受伤甚至死亡。
- ◆ 确保接地保护端子接地。
- ◆ 配线时，必须确保本产品切断电源。

注意

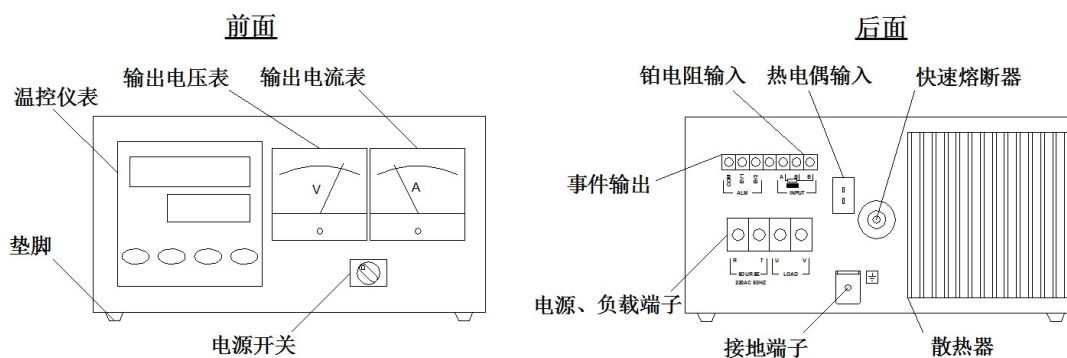
- 为避免由于本产品的故障而损坏连接的设备，在使用前必须采取一些安全措施，如安装过流保护装置及类似的产品。否则，可能会导致事故的发生。
- 本产品电源端子直接连接在外部电源上，连接或拆卸外电源线时，一定要确保外电源处于断电状态。否则，可能会导致事故的发生。
- 本产品在使用时，不要供给与产品工作电压不符的电源电压，以免产品损坏。
- 本产品在使用过程中和使用完毕后，请注意保持清洁，做好该设备防尘、防潮、防静电的保护，避免缩短设备的使用寿命。
- 本产品在安装时，要安放在容易操作的位置，避免因触电发生事故。
- 本产品在使用过程中，请不要随便离开，避免发生事故时，不能及时处理。

1、使用场所（环境）

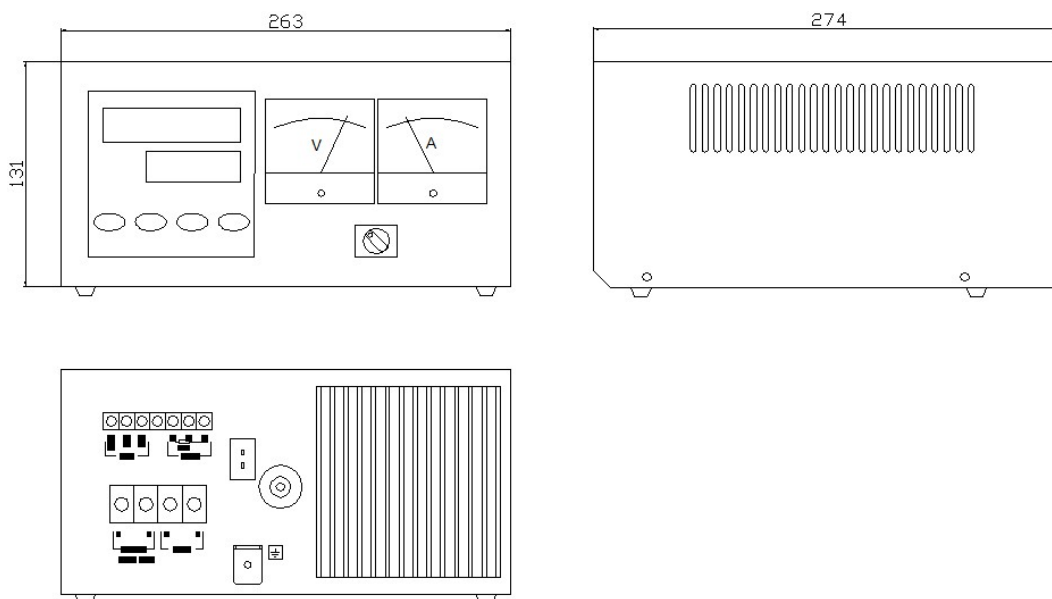
- 1) 本产品在室内使用
- 2) 远离容易引发火灾、潮湿、放有腐蚀性和易燃易爆物质的场所
- 3) 远离强烈震动的场所
- 4) 远离滴水、阳光直射的场所
- 5) 温度：0-40℃
- 6) 湿度：低于90%RH(不结露)
- 7) 高度：低于2000m(海拔)
- 8) 空气质量：II
- 9) 污染度：2

本产品桌面放置，安放时在其上、左、右、后要留有50mm以上的距离，避免影响散热，缩短使用寿命。

2、各部分名称



3、外形尺寸及安装



4、接线

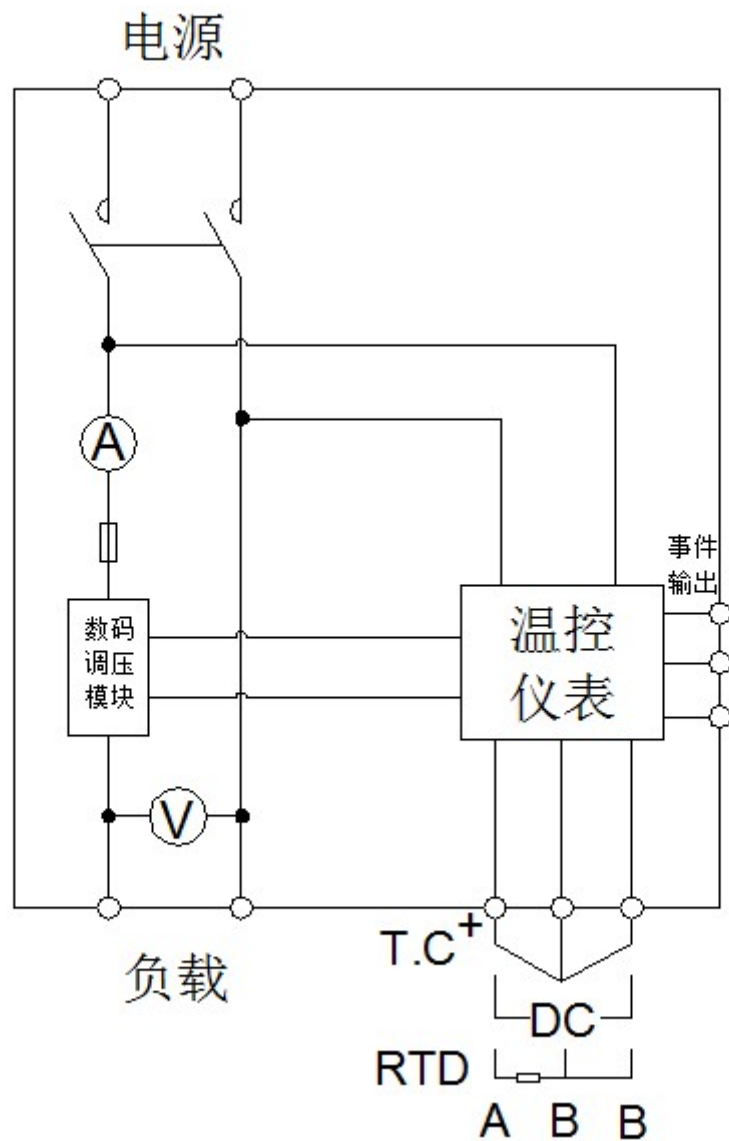
4.1 配线

表一

TCH容量	电源线规格	负载线规格
20A	4mm ²	4mm ²
30A	6mm ²	6mm ²

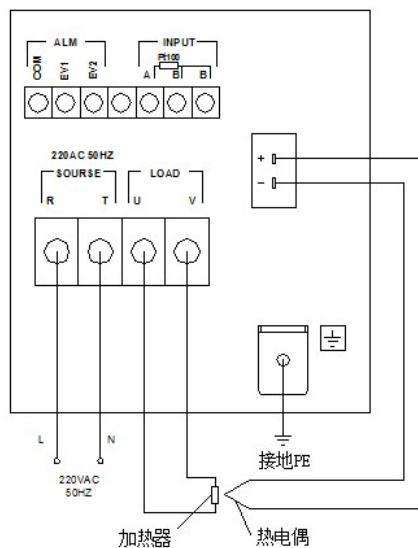
注：表一数据仅供参考。

4.2 内部结构图



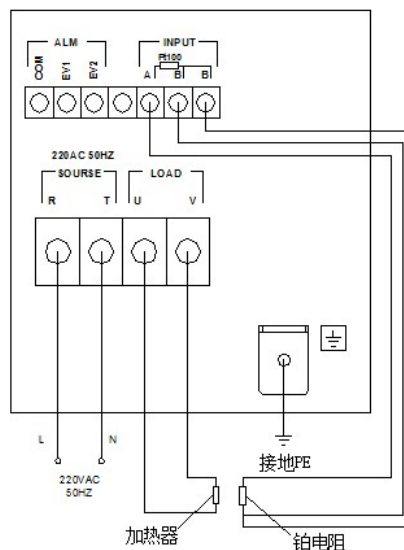
4.3 接线图

热电偶-接线图



接线图1

铂电阻-接线图



接线图2

5、操作使用

在使用TCH之前，按上图将线路接好。

1. 系统供电

闭合旋钮开关，数字温控仪表显示温度；断开旋钮开关，数字温控仪表无显示。

2. 温度设置

按数字温控仪表的增加或减少键，修改SV温度设定值，按ENT键确认，其他操作参照仪表流程图。PV值为实测温度。

6、技术指标

1) 电源

- 单相电源：220AC 50Hz
- 电流容量：5A、10A、20A、30A（根据具体型号选择）

2) 过流保护

- 快速熔断器

3) 电流表

- 电流表：5A、10A、20A、30A（根据具体型号选择），1块，显示加热器电流

4) 电压表

- 电压表：250V，1块，显示加热器电压

5) 绝缘阻抗

- 输入端子与电源端子之间：500VDC 20MΩ以上
- 电源端子与接地端子之间：500VDC 20MΩ以上

6) 耐电压

- 输入端子与电源端子之间：2300VAC 1min
- 电源端子与接地端子之间：1500VAC 1min

7、故障排除

- 温控表显示LLLL 或 HHHH
热电偶或铂电阻未接，或接反。
- 系统启动后电流表没有电流显示
未接加热器。
- 系统停止后电流表仍有电流显示
TCH故障。

8、选型单

型号代码			
TCH1	SHIMAX MAC50A 温控仪表 外形尺寸：宽263×深274×高131mm		
TCH2	SHIMAX MAC3A 温控仪表 外形尺寸：宽263×深274×高131mm		
TCH3	SHIMAX MAC6A 温控仪表 外形尺寸：宽263×深274×高131mm		
电流容量	- 005	5A	
	- 010	10A	
	- 020	20A	
	- 030	30A	
电源电压	- 0	220V AC	
调节方式	- P	移相调压	
	- Z	过零调功	
输入类型及测量范围（参照 SHIMAX MAC50A的测量范围及输入 量程代码）	- 1	热电偶：B, R, S, K, E, J, T, N, PLII, WRe5-26, U, L	
	- 2	铂电阻：Pt100/JPt100	
	- 3	电压（mV）：-10~10, 0~10, 0~20, 0~50, 10~50, 0~100DC	
	- 4	电流（mA）：0~20mA 4~20mA DC （选1~5V量程）外配250Ω电阻	
	- 6	电压（V）：-1~1, 0~1, 0~2, 0~5, 1~5, 0~10V DC	
事件输出（选件） （断线报警仅TCH2的Z调节方式 可选）	0	无	
	1	两组继电器接点EV1, EV2 容量：240V AC 1A/阻性	
	2	EV1及30A加热器断线报警	
	3	EV1及50A加热器断线报警	
选件	隔离模拟变送	00	无

	(限TCH2, TCH3可选 此功能)	30	0~10mV DC, 输出阻抗: 10Ω
		40	4~20mA DC 负载阻抗: 300Ω最大
		60	0~10V DC 负载电流: 2mA最大
	通讯功能 (仅限TCH2, TCH3可选)	05	RS 485
		07	RS 232C
	双设定值 (SB) (TCH2可 选)	08	1点, 无电压接点或OC门输入

订货例: TCH1-030-0-P-1100: 搭载日本岛通SHIMAX

MAC50A仪表, 电流容量为30A, 交流220V供电, 移相调压, 热电偶输入 (用户另说明热电偶型号), 两组继电器接点EV1, EV2输出。

北京南岸普力自动化科技有限公司

地址：北京市海淀区苏州街33号12层1202 邮编：100080

电话：400-705-5586 010-6255 8932 传真：010-6261 3784

E-mail: npl@narpuli.cn

URL: www.narpuli.cn