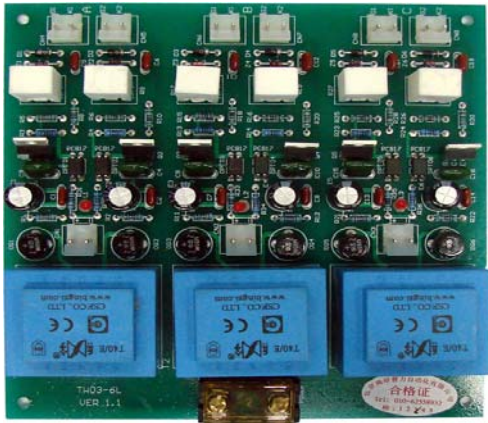


TW03-6L 大功率晶闸管驱动板



TW03-6L是为TAC03i 驱动大功率晶闸管专门设计的驱动板。它是采用直流宽脉冲有源触发技术，输入与输出光电隔离、六路触发脉冲相互隔离。适用于各种三相电加热的大功率晶闸管驱动及三相全控、半控桥式整流的触发。

一. 主要技术指标

- **输入：** 三路移相变宽脉冲。每路 8V/20mA。
- **驱动输出：** 输出六路变宽脉冲。每路 6V/200mA。可驱动 2000A 的大功率晶闸管。
- **LED 灯：** 黄色、绿色、红色输入信号指示灯分别对应来自 TAC03i 的 R、S、T 驱动输出。
- **两路之间的绝缘电压：** 2500V AC/1 分钟。
- **电源：** 220VAC 50HZ (60HZ 定货申明) 功耗：15W
- **保险规格：** 0.5A

二. 安装及使用须知

- 使用前请认真阅读本说明书，严格按照要求接线使用。
- 安装在通风良好，不受日光直射、热辐射，无腐蚀性可燃性气体的环境中。
- 工作环境温度：0℃~+50℃ 通风良好的位置。工作环境相对湿度：< 90%。

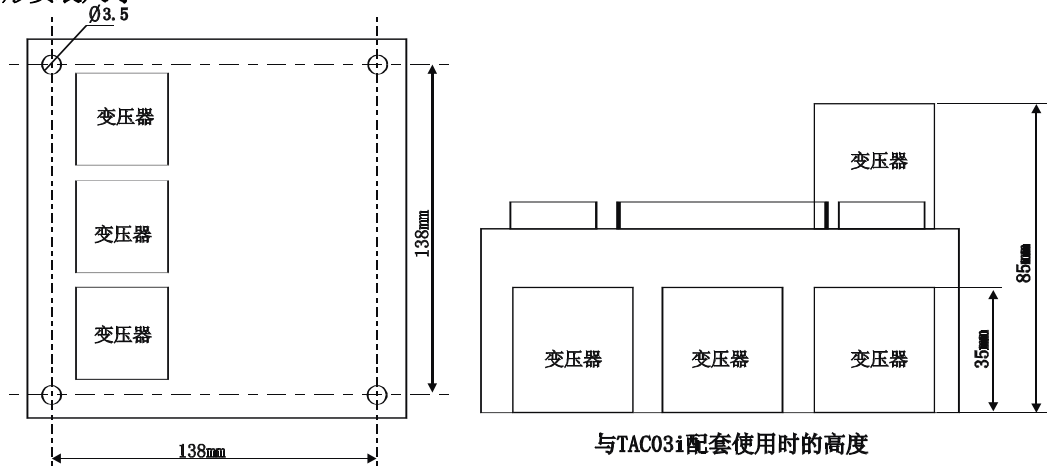
三. 工作原理及特点

采用三组独立的隔离电源分别作为六路驱动输出的供电源。输入信号经光隔后，分配成两路直流触发脉冲，可分别驱动两只晶闸管。触发脉冲的宽度与输入脉冲宽度一致，所以触发大功率的晶闸管时，尤其感性负载，可确保晶闸管达到擎住电流的足够时间和功率。与 TAC03i 配合使用，进行大功率晶闸管的调压、调功及整流控制。

四. 初始调试

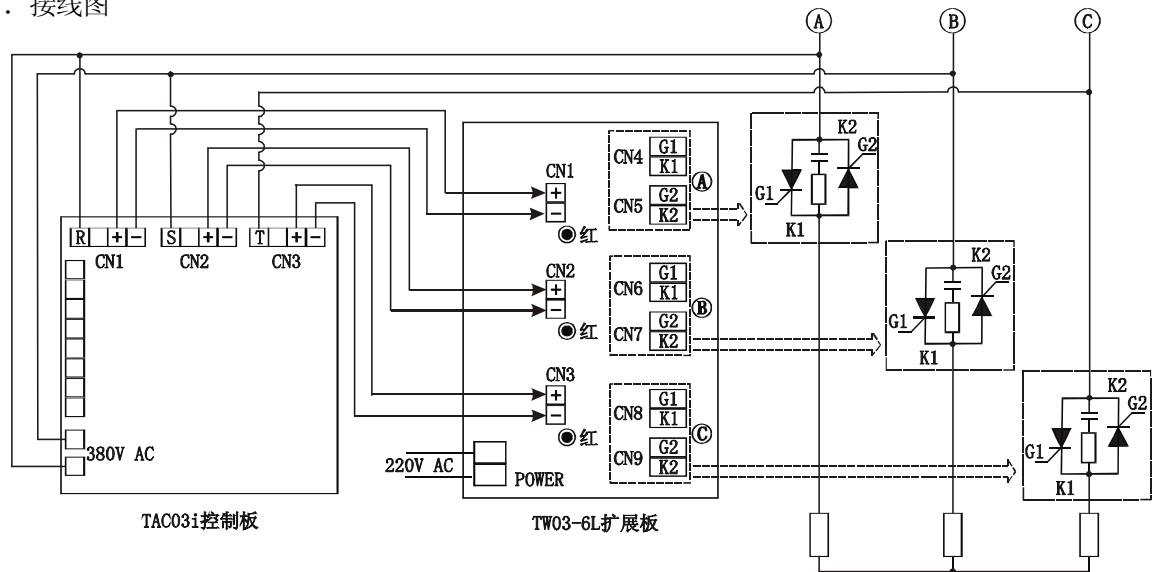
1. **检测：**按单相方式分别测试每路。在输入端加 10V 的直流电压，此时，晶闸管应为全导通状态。
2. **初始接线：**参照原理图接线图，一般先接 100~200W 灯泡假负载。确认接线无误方可上电。特别指出变压器负载时，不能空载调试。
3. **与 TAC03i 的匹配使用：**用手动电位器或仪表的手动功能调节输出，电压调整范围为 0~100%。

五. 外形安装尺寸

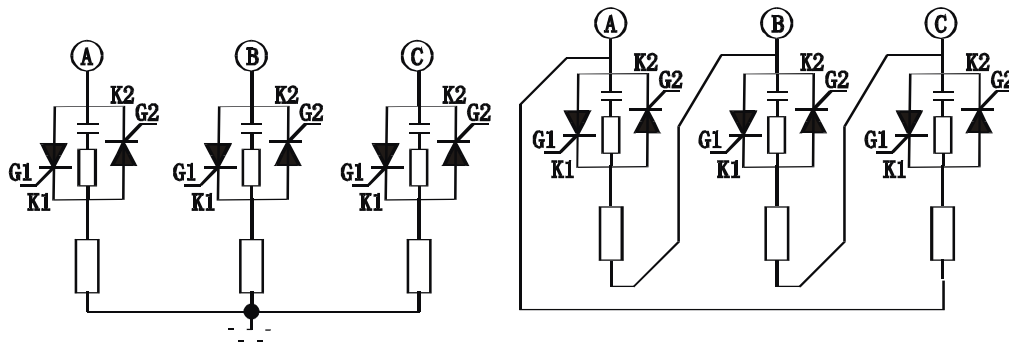


六. 接线图及应用

1. 接线图



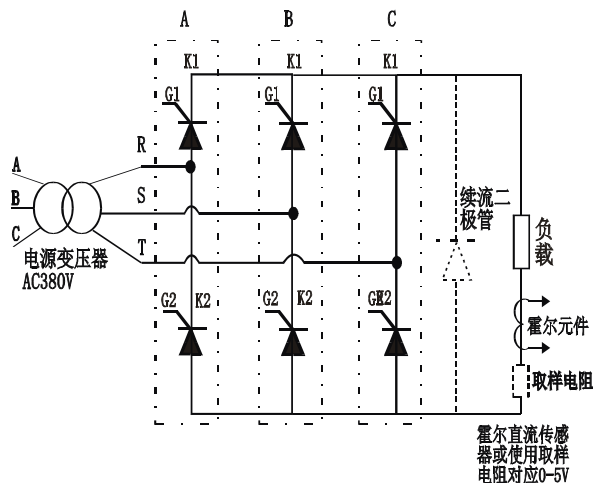
2. 在三相调压/调功中的应用



星型中心不接地或接地均可使用

内三角型连接

3. 在整流中的应用



与 TACO3i 配合使用在整流中，可直接驱动变压器后的整流晶闸管，组成三相全控或半控整流电路。若负载是感性，应匹配续流二极管。当电流较小时可用合适的取样电阻对电流取样，变为对应的 0~5VDC，电流较大时，可使用直流霍尔元件对负载电流取样，配合 TACO3i 实现过流保护和电流限制功能。

北京南岸普力自动化科技有限公司

电话: 400-705-5586 010-62558932, 82612319, 82610306

传真: 010-62613784

地址: 北京市海淀区苏州街 33 号 1504 室

邮编: 100080

网址: www.narpuli.cn

E-mail: npl@narpuli.cn