

## TW03A 三路晶闸管功率扩展触发器



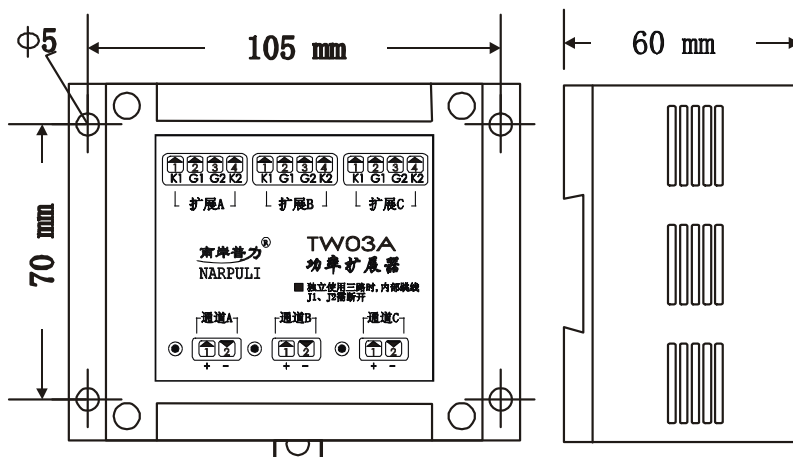
TW03A 设计上采用小型功率扩展固态继电器，驱动三路单相或三相大功率反并联晶闸管或双向晶闸管。输入电平和日本岛通占空比（S 型，SSR）调节输出类型仪表兼容，例如：MAC50、MAC3、MA20、MAC6 等系列。其安装方式为 DIN 标准导轨或四孔螺丝。输入使用 UL 标准的电力接线端子，输出使用可拔插端子，方便用户使用。220V AC 和 380V AC 下均可工作。图一是电路原理图，在前级固态继电器导通时，

强制后级大功率晶闸管导通，对后级晶闸管无特殊要求。以通道一为例，电路中元件的具体作用如下：I1 是前级固态继电器的限流电感；R1，R2 为阴极电阻，用于提高静态 dv/dt；C1，R3 为阻容吸收回路；L1 为输入指示发光二极管；每路固态继电器要求输入不小于 5V，驱动电流不小于 15mA（最大不超过 30mA）。出厂为 J1，J2 短路的三相工作方式，此时仅保留 L1 发光二极管作为输入指示。J1，J2 开路为三个独立的单相。端子 D1-D3 可参照电路原理图接线。此外，当驱动两支单向晶闸管时，可安装两只反向保护二极管 D1-D8（1N4007）。内部的阻容吸收元件为 180Ω 和 0.1μF，也可根据实际负载情况外配阻容吸器。

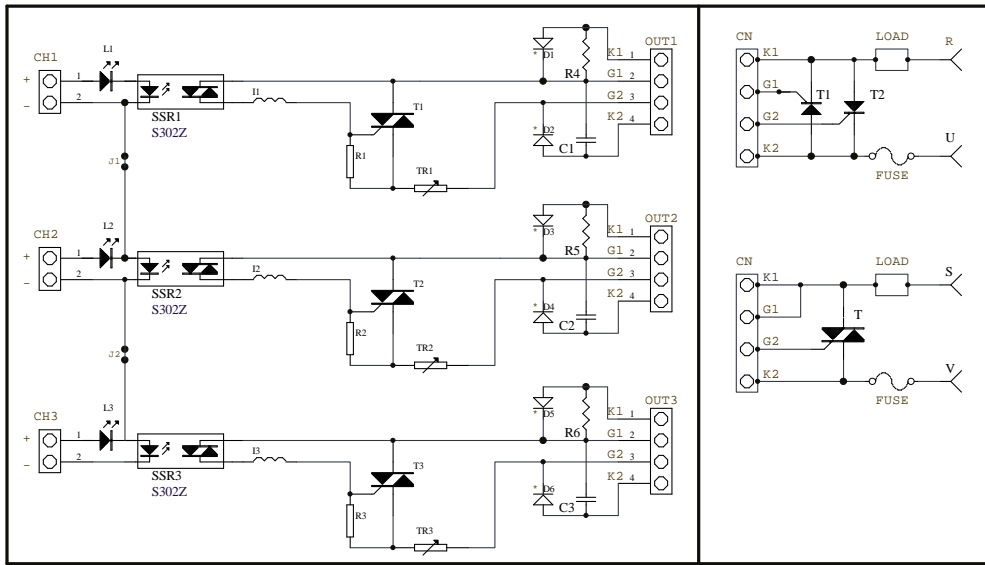
常见的故障及排除：

- A：存在某种情况，由于后级大功率晶闸管（特别是双硅），当小固态继电器导通时，后级的晶闸未能及时导通，造成前级过大的电流，将前级限流电感或前级固态继电器烧毁。
- B：不接后级的晶闸管时，输入 12V 电压，用指针万用表电阻挡可测出前级固态继电器的好坏。
- C：用户使用的国产双向晶闸管经验（参考）：建议采用 2、3 相限，即负脉冲触发。

### TW03A 安装尺寸

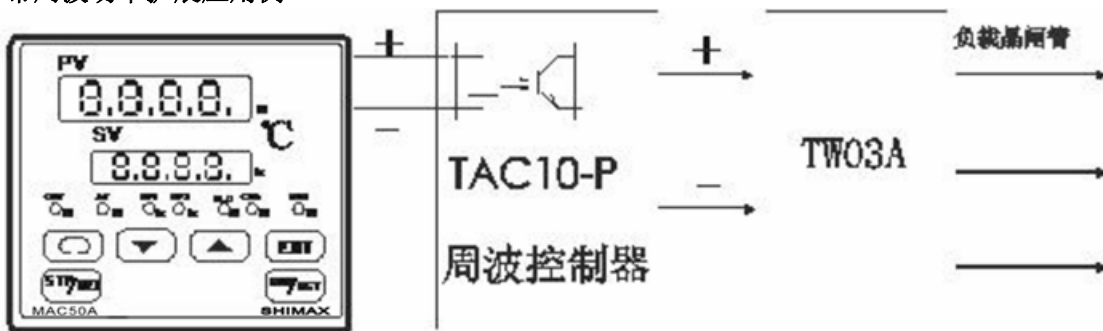


## TW03A 原理图



A) 直接连接 SSR 输出类型仪表 (略)

B) 带周波功率扩展应用例



附注. 周波过零简介: 工业电加热系统中最具广泛应用的 SSR 信号处理控制器, 它能接受 PWM 或 4-20mA 输入, 产生周期过零式 (PWM 占空比控制) 和周波过零式 (CYC 变周期) 两种输出, 直接驱动南岸普力 SSR 功率扩展板。具有硬手操和辅助功率调整功能, 先进的周波过零的输出, 由于负载电流的通断是按正弦波均匀分布, 多台设备运行的随机性和叠加性, 所造成的总动力负载电流相对是均衡的, 它提高了调节精度和电源利用效率以及避免了打表针和电力设备增容, 节电效果十分明显。

### 北京南岸普力自动化科技有限公司

电话: 010-62558932 82610306 82612319

地址: 北京市海淀区苏州街 33 号 1504 室

网址: www.narpuli.cn

传真: 010-62613784

邮编: 100080

E-mail: npl@narpuli.cn