

三相调压调功一体化电力调整器

基本功能



三相调压/调功一体化，调功方式可选周波或占空比（PWM）

采用微处理器数字化设计，锁相环同步电路、3V AC低电压启动、上电缓启动、缓关断、散热器超温报警、电流限制、过流保护、手/自动无扰切换等功能

六路独立触发功能，采用直流宽脉冲有源触发技术、输入和输出光电隔离、六路触发脉冲相互隔离，触发方式安全、可靠、稳定

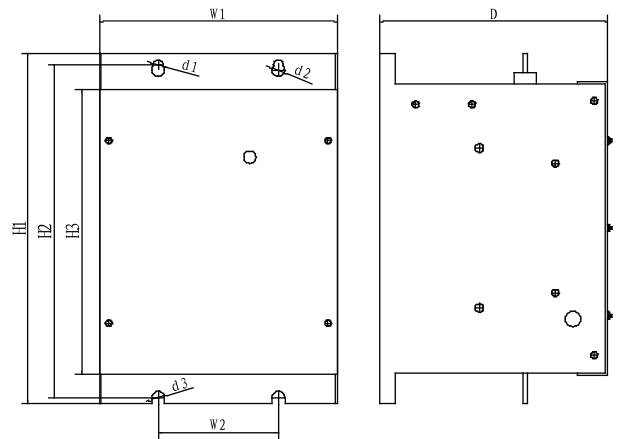
适用于阻型负载和感性负载，能有效地控制硅碳棒、硅钼棒、电热管、镍铬丝、变压器等负载

对于启动电流冲击大感性负载、硅钼棒等，可用0.2~120秒上电缓启动，效果明显

选型单

项目	型号代码	规格
高精度三相电力调整器	TAC60i	基本功能：移相调压，锁相环同步，宽脉冲触发，调节分辨率：0.2°（调压），20ms（调功） 缓启动时间：0.2~120秒可调 缓停时间：10秒 报警输出：常开1A 250V AC 基本报警：散热器超温，电源缺相 常闭1A 250V AC 过流报警
		电源电压：380V AC±10% 50HZ 环境温度湿度：0~40℃，90%RH 最大
控制输入	4-	4~20 mA DC, 接收电阻：100Ω
	6-	0~10 V DC, 输入电阻：450KΩ
三相负载连接形式	Y0-	Y0：星型中心点接零
	TR-	Δ：三角形；或Y：星型中心点不接零
电流容量 (一般纯阻负载，阻值恒定) 外形尺寸 mm	50-	50A AC 227长×158宽×185厚
	80-	80A AC 227长×158宽×185厚
	100-	100A AC 360长×230宽×220厚
	150-	150A AC 360长×230宽×220厚
	200-	200A AC 360长×230宽×220厚
	260-	260A AC 350长×255宽×236厚
	300-	300A AC 425长×254宽×250厚
	400-	400A AC 475长×325宽×260厚
	500-	500A AC 475长×325宽×260厚
	600-	600A AC 475长×485宽×260厚
过流报警	C	过流报警和限流功能（选配）
	N	无
限流电位器	N	内置P4电位器调整
	L	外接10KΩ电位器调整
调功	00	调压
	01	调压 + 阻性调功
	02	调压 + 感性调功
快速熔断器	0	无
	1	有
负载特性	R	阻性负载
	L	感性负载

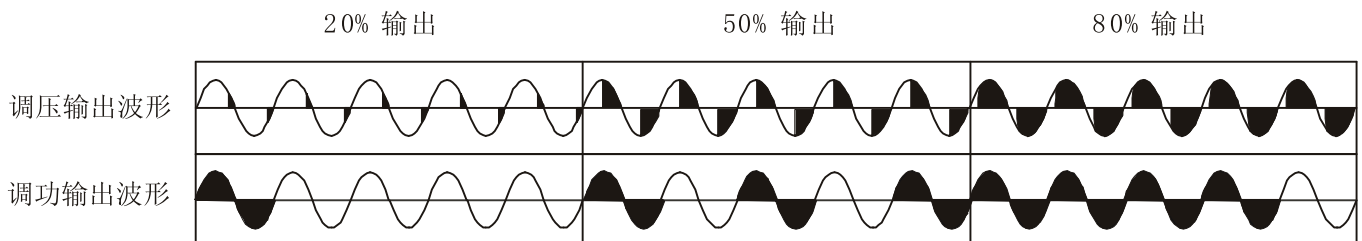
安装尺寸



安装尺寸表

安装尺寸 (mm)	50A	80A	100A	150A	200A	260A	300A	400A	500A	600A	800A	1500A
H1	227	227	360	360	360	350	425	475	475	475	458	540
H2	212	212	339	339	339	338.5	407	454	454	452.5	441.5	515
H3	185	185	310	310	310	304	380	430	430	425	344	400
W1	158	158	230	230	230	255	255	325	325	485	500	584
W2	80	80	170	170	170	200	263	263	263	425	324	292
D	185	185	220	220	220	236	250	260	260	260	324	339
d1	0	0	0	0	0	6	7	7	7	9	0	0
d2	8.5	8.5	11	11	11	11	8	13	13	13	13	13
d3	8.5	8.5	7.5	7.5	7.5	11	10	7.5	7.5	10	13	13

触发方式及输出波形



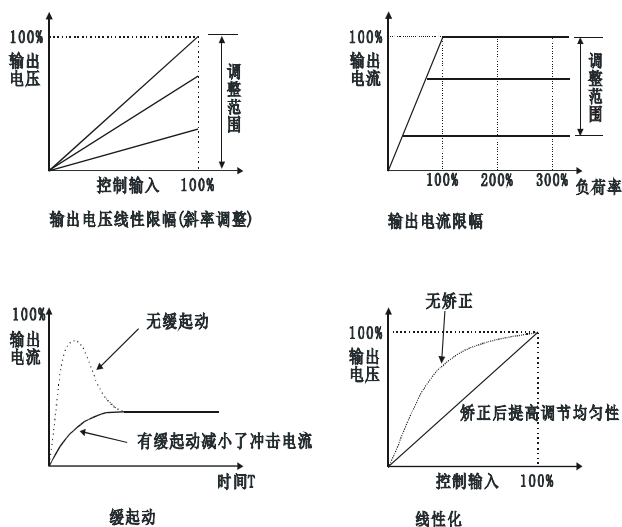
1. 电力调整器电流容量选择参考

- 一般纯阻负载：电力调整器电流容量应大于负载最大电流。
- 硅碳棒负载：当取消变压器时，硅碳棒应串联，使之能够承受电源电压的 70%~80% 以上。硅碳棒在 700~800℃ 存在负阻区，电力调整器电流容量应大于负载最大电流的 1.3 倍。
- 电热管负载：电热管易受潮、局部短路和放电打火等，电力调整器电流容量应大于负载最大电流的 1.3 倍。
- 变压器负载：应带电流限制功能，电流容量应大于负载最大电流的 1.5 倍。
- 特殊负载应加大电流容量，订货时声明。

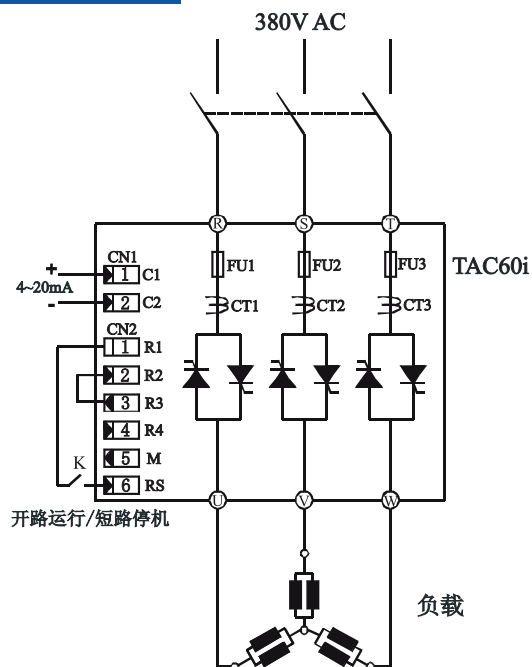
2. 定货例：TAC60i4-TR-300-NN001N，含义如下：

TAC60i 三相电力调整器（移相调压，散热器超温、电源缺相、过流报警，控制板为 380V 电源供电），4~20mA 输入，星型中心点不接地或三角型一般纯阻负载，最大电流 300A（纯阻负载最大电流 300A；硅碳棒负载、电热管负载最大电流 231A；变压器负载最大电流 200A），带内置电位器限流功能和快速熔断选件功能。

基本特性图示



应用实例



我们的供货商



(本产品样本的内容改变时恕不另行通知)

工业自动化控制专家

北京南岸普力自动化科技有限公司

地址：北京市海淀区苏州街33号1504室 邮编：100080
 电话：+86-10-82610306 +86-10-82612319 +86-10-62558932 +86-10-62613301
 E-Mail: npl@narpuli.cn URL: http://www.narpuli.cn 传真：+86-01-62613784

代理店